

Serie PC Series

Serie di ventilatori a pale curve positive.

Versioni:

Standard: coclea stampata Pe - girante PP - supporto motore in lamiera di acciaio verniciato polveri - viteria acciaio INOX

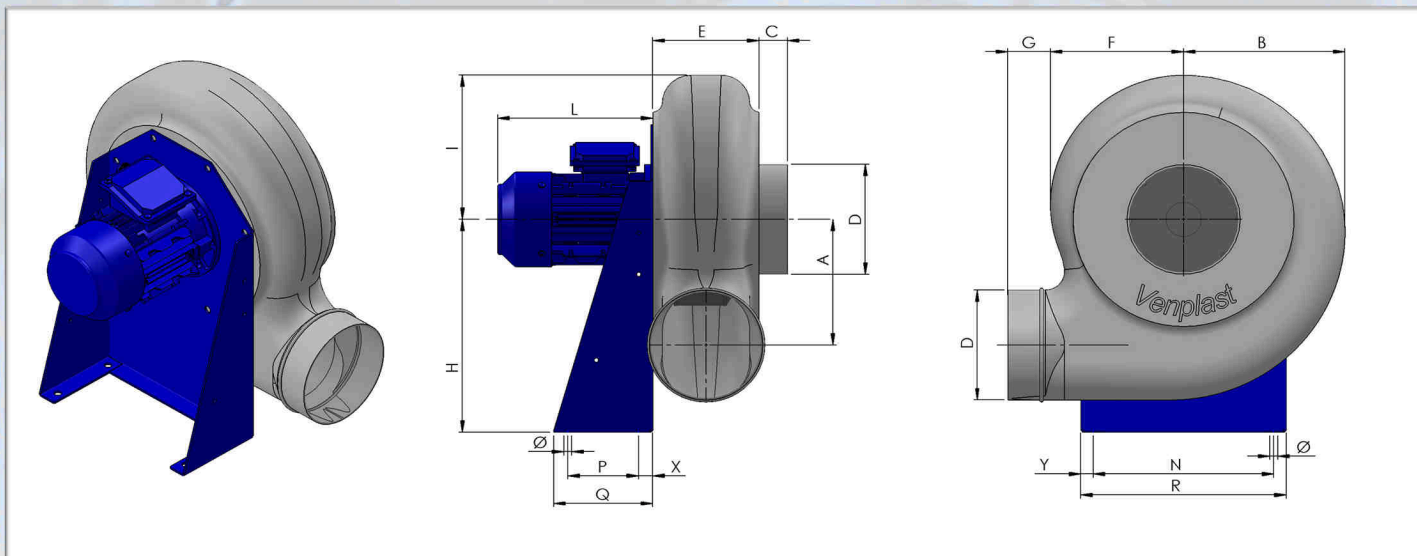
ATEX: coclea stampata Pe-el conduttivo - girante PP - supporto motore in lamiera di acciaio verniciato polveri - viteria acciaio INOX

Fans series with forward curved blades.

Versions:

Standard: Pe moulded housing - PP impeller - epoxy painted motor support - stainless steel screws

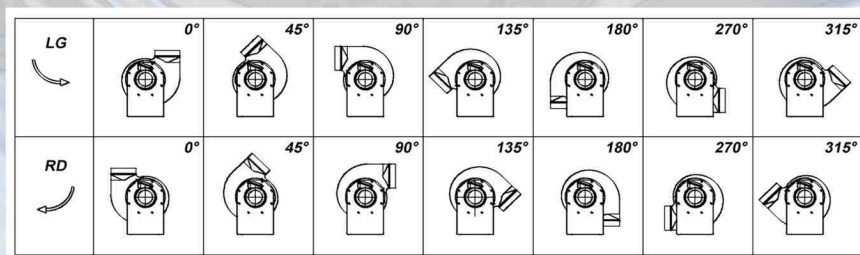
ATEX: Pe-el antistatic housing - PP impeller - epoxy painted motor support - stainless steel screws



Tipo Type	Mot.Gr. Size	Mot. Kw	Giri Rpm	A	B	C	D	E	F	G	H	I	L	N	P	Q	R	Y	X	Ø	KG.*	KG.**
PC 204	63	0.12	1370	142	187	40	125	120	150	60	250	165	190	200	100	140	235	17,5	20	11	9	17
PC 202	63	0.25	2850	142	187	40	125	120	150	60	250	165	195	200	100	140	235	17,5	20	11	9	17
PC 254	63	0.18	1370	183	228	40	160	153	188	60	310	210	190	255	100	140	290	17,5	20	11	10	18
PC 252	80	0.75	2850	183	228	40	160	153	188	60	310	210	220	255	100	140	290	17,5	20	11	13	24
PC 284	63	0.18	1370	208	274	40	180	160	204	60	350	230	190	277	120	190	316	18	35	11	14	23
PC 282	80	1.1	2850	208	274	40	180	160	204	60	350	230	240	277	120	190	316	18	35	11	19	33
PC 316	63	0.12	930	230	310	40	200	170	220	60	410	245	210	320	150	230	355	17,5	40	11	19	30
PC 314	71	0.25	1400	230	310	40	200	170	220	60	410	245	210	320	150	230	355	17,5	40	11	19	30
PC 312	80	1.50	2850	230	310	40	200	170	220	60	410	245	290	320	150	230	355	17,5	40	11	26	45
PC 406	71	0.25	920	290	380	40	250	194	265	80	495	330	220	330	170	250	365	20	40	11	30	41
PC 404	80	0.75	1410	290	380	40	250	194	265	80	495	330	240	330	170	250	365	20	40	11	33	47
PC 402	112	4	2850	290	380	40	250	194	265	80	495	330	325	330	270	315	365	20	40	11	47	63
PC 402	112	5.5	2850	290	380	40	250	194	265	80	495	330	365	330	270	340	365	20	40	11	50	72

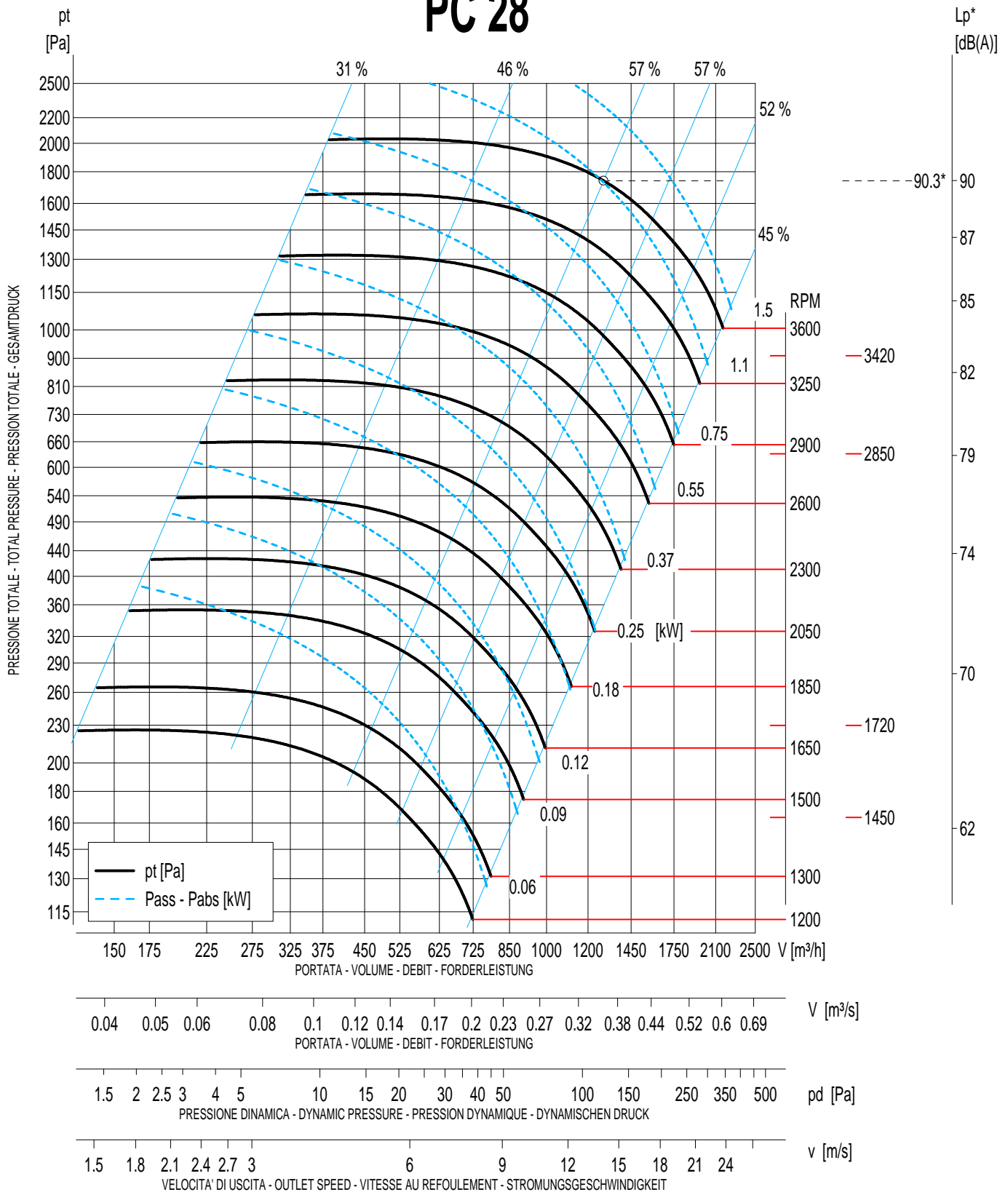
* esecuzione con motore standard - standard motor execution

** esecuzione ATEX - ATEX execution



Venplast srl

PC 28



Livello potenza sonora totale - Total sound power level - Gesamt schalleistungspegel - Niveau totale de puissance sonore - [dB] *									
RPM	Banda d'ottava - Octave band - Oktav-Band - Bande d'octave [Hz]								Lp* dB(A)
	63	125	250	500	1000	2000	4000	8000	
1450	82.2	84.2	82.2	83.2	79.2	74.2	66.2	58.2	69.7
1720	86	88	86	87	83	78	70	62	72.8
2850	97.2	99.2	97.2	95.2	97.2	89.2	81.2	73.2	85.2
3420	101.2	103.2	101.2	99.2	101.2	93.2	85.2	77.2	89.2
3600	102.4	104.4	102.4	100.4	102.4	94.4	86.4	78.4	90.3

(*) Al massimo rendimento - At max. efficiency - (Distanza-distance-abstand-distance : 1.5 [m])

Temperatura - Temperature - Temperatur - Température : 15 [°] - Densità - Density - Bezugsdichte - Densité : 1.225 [kg/m³]

Tolleranza sulla portata ±5% - Capacity tolerance ±5% - Tolérance sur le débit ±5% - Fördertoleranz ±5%

I valori relativi alla rumorosità sono riferiti ad una misurazione in campo libero, con una tolleranza di +3 dB(A)

Noise values refer to a free field measurement with a tolerance of +3 dB(A)

Les valeurs relatives à la bruyance se réfèrent à un mesurage en champ libre, avec une tolérance de +3 dB(A)

Die die Geräuschentwicklung betreffenden Werte beziehen sich auf eine Freifeld-Messung bei einer Toleranz von +3 dB(A)